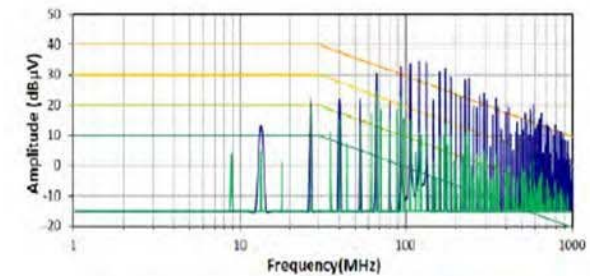
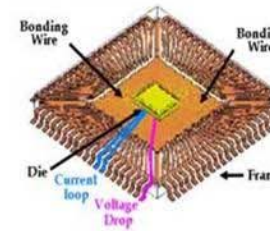
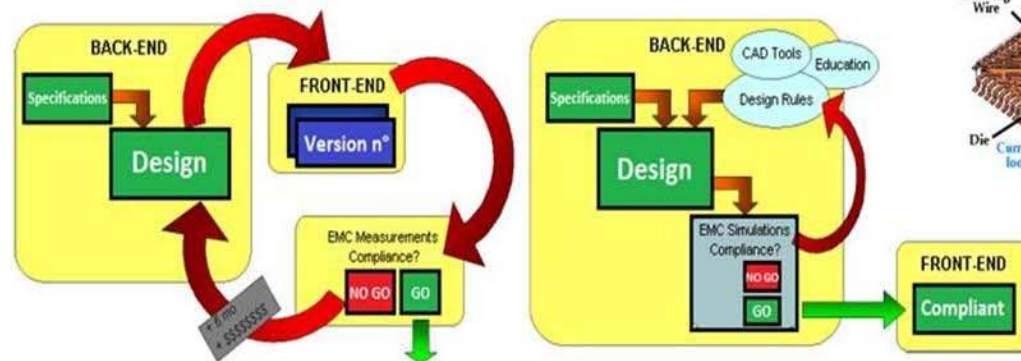
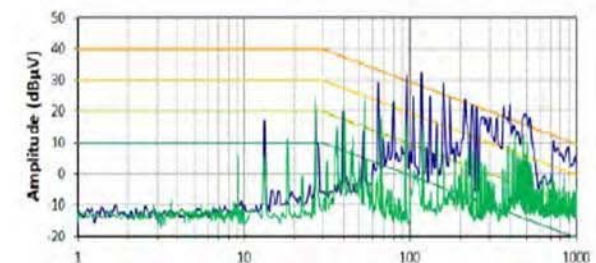
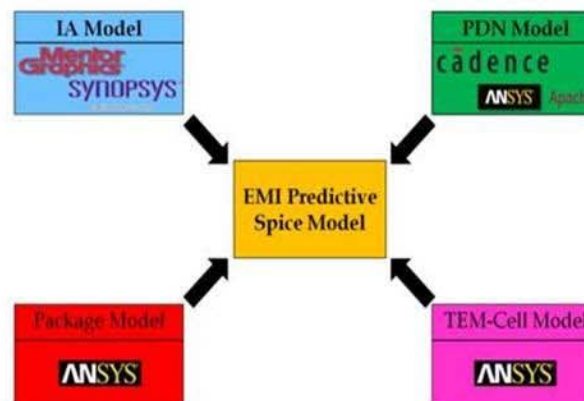
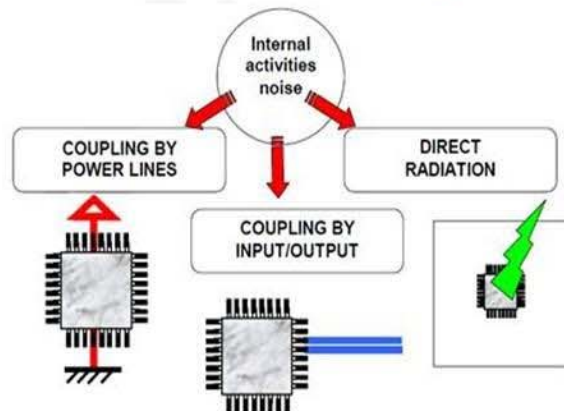


Modélisation et Optimisation EMI des Circuits Intégrés

Développement d'un flot de conception pour la modélisation des émissions électromagnétiques des circuits intégrés



Violet : Simulation du circuit initial
Vert : Simulation après optimisation
du design du circuit



Violet : Mesure (TEM) du circuit initial
Vert : Mesure (TEM) après optimisation
du design du circuit