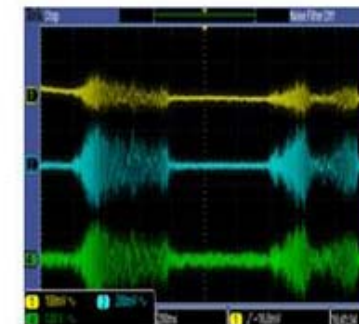
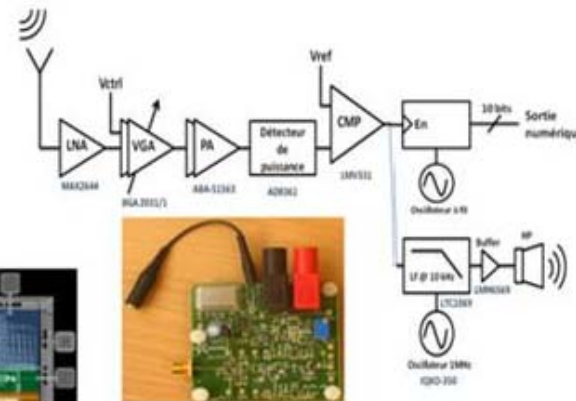
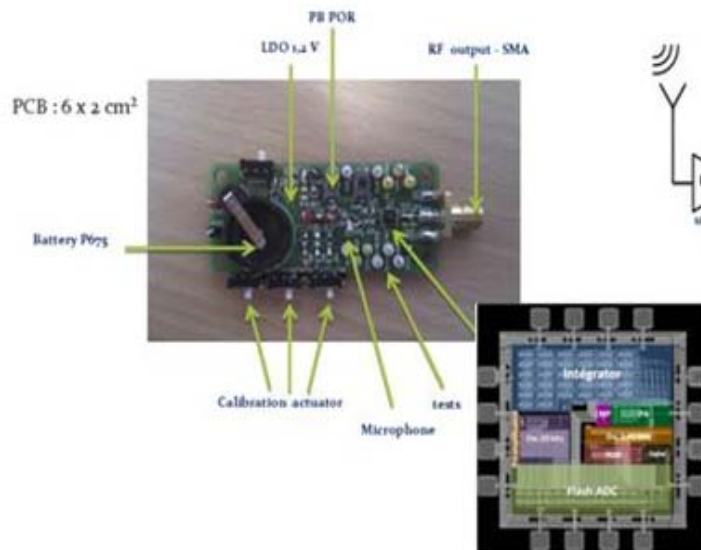
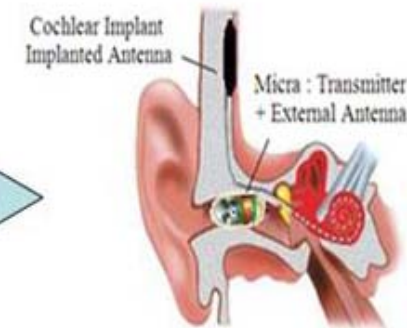
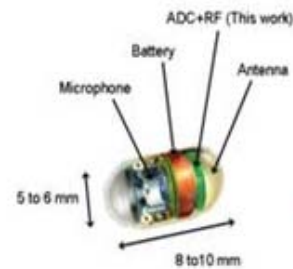
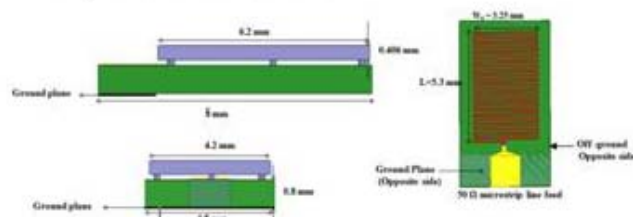


Implants Cochléaires



(a) Signal audio à la sortie du micro
(b) Signal à la sortie de l'ampli audio
(c) Signal remis en forme après une émission (dans l'air) sur 10 m

Système antenne



Technologie	CMOS 130 nm (HCMOS9 STM)
Surface Silicium	1 x 1 mm²
Boîtier	QFN 12 (3 x 3 mm²)
Puissance consommée	2,86 mA sous 1,2 V